



KNAUF Fireboard

לוח מיוחד בעל ליבת גבס המכיל מוספים נוגדי בעירה. פני הלוח מחופים ברשת סיבי זכוכית (במקום נייר), מה שהופך את הלוח ל-לא דליק לחלוטין.

הרכב חומרים זה מקנה ללוח ה- **Fireboard** את הסיווג הגבוה ביותר באש: VI.4.4 עפ"י ת"י 755.

מערכת לוחות אלו **עמידה באש עד 150 דקות**, עפ"י ת"י 931.

להלן תוצאות בדיקת עמידות אש ללוח Fireboard:

● במערכת הבנויה מלוח **Fireboard** בעובי 25 מ"מ מצד אחד של קונסטרוקציית מתכת, התקבלה התוצאה:

● יציבות ושלמות מעל 120 דקות.

● כושר בידוד - 45 דקות.

● במערכת הבנויה משני לוחות **Fireboard** בעובי 25 מ"מ מצד אחד של קונסטרוקציית מתכת, התקבלה התוצאה:

● יציבות, שלמות, וכושר בידוד - 150 דקות.

הסיווג הגבוה והעמידות הגבוהה באש מאפשרים להשתמש בלוח זה לבניית מחיצות לציפוי קירות ותקרות בכל מקום בבניין בו נדרשים חומרים בלתי דליקים לחלוטין ועמידות גבוהה באש: ציפוי קונסטרוקציית פלדה נושאת, פירים, תעלות מיזוג אוויר, קירות אש, תקרות וכדומה.

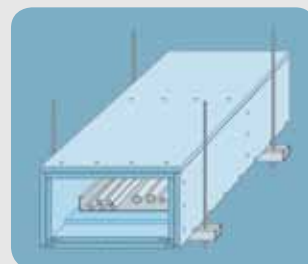
הלוח נוח מאוד לעבודה, התקנתו זהה להתקנת לוחות הגבס הרגילים. את המישקים יש לכסות בעזרת מרק מסוג UNIFLOT.

טבלת מידות ללוח Fireboard:

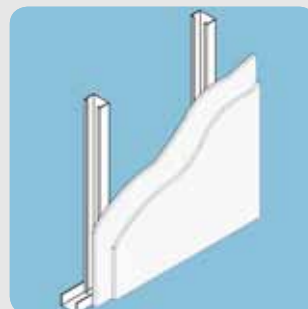
עובי (מ"מ)	רוחב (במ')	אורך (במ')	משקל (ק"ג/מ"ר)
15	1.2	2.25	11
20	1.2	2.25	15
25	1.2	2.25	19

שימושים ללוח Fireboard:

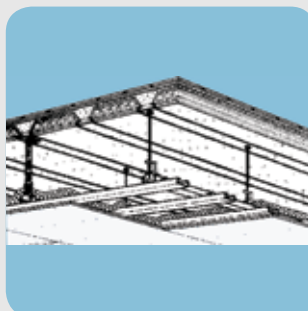
- תעלות אוורור, תעלות להעברת תקשורת.



- חיפוי פירים לעמידות אש מצידו האחד של הקיר (קונסטרוקציה).
- מתאים למסדרונות מילוט.



- תקרות בעלות דרישה לעמידות באש.



- פיתרון גישה למערכות ניתן להשיג ע"י פתחי שירות עמידים אש של אורבונד, הנותנים עמידות אש עד 120 דק'.

יתרונות:

סיווג מקסימלי בשריפה, ת"י 755 - לא דליק VI.4.4.
 עמידות אש גבוהה - ת"י 931.
 קל ונוח לשימוש - חיתוך כמו לוח גבס רגיל.

שימוש ואחסון:

הלוחות מיועדים לשימוש פנימי.
 במהלך התקנתם יש לדאוג שהחלל יהיה מאוורר, במיוחד בעת חיתוך הלוח.
 יש לאחסן את הלוחות במקום יבש בתוך מבנה, כאשר הלוחות מונחים אחד על גבי השני במצב אופקי.